

Andningsapparat med varningsvissla



QS II

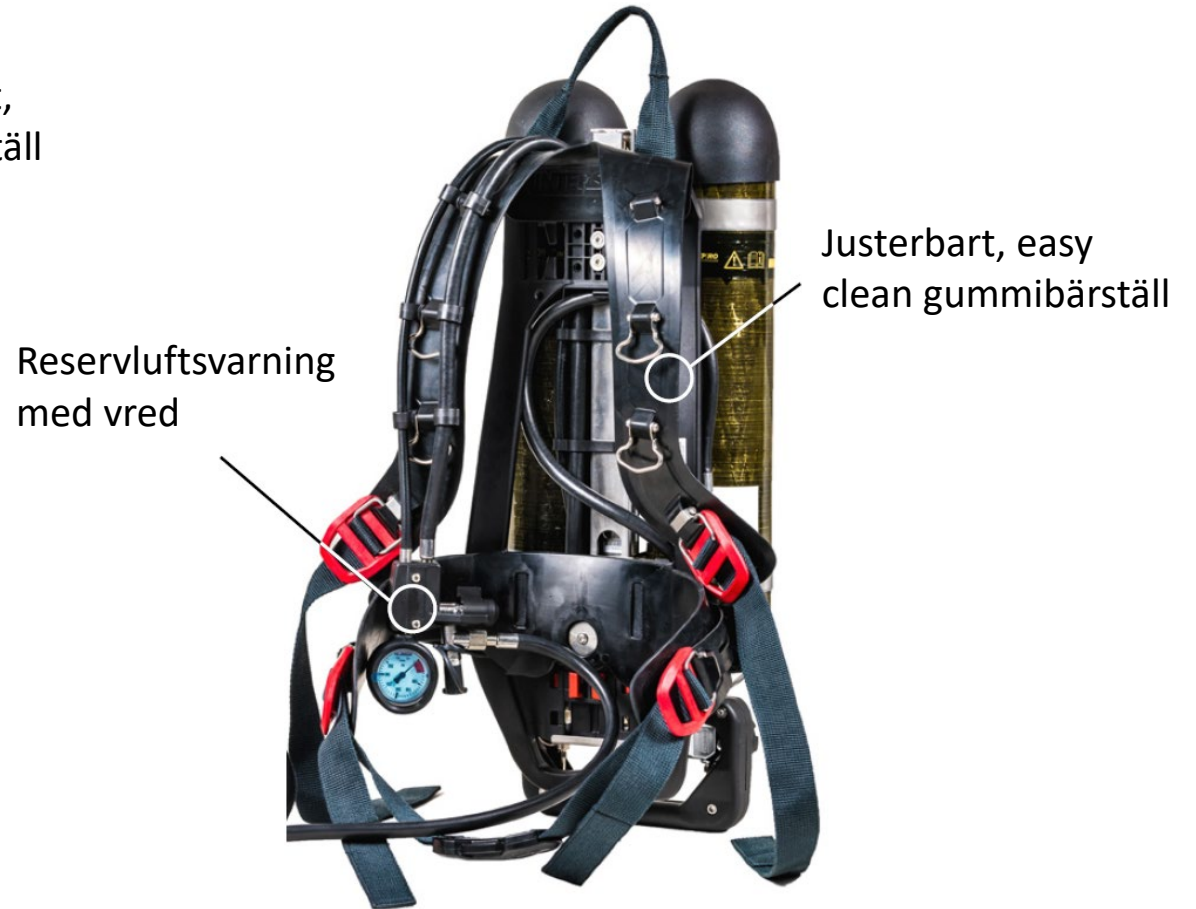


Incurve

Andningsapparat med motståndsvarning



QS II-R



Incurve-R

Andningsapparat - övriga



Spiromatic 90U

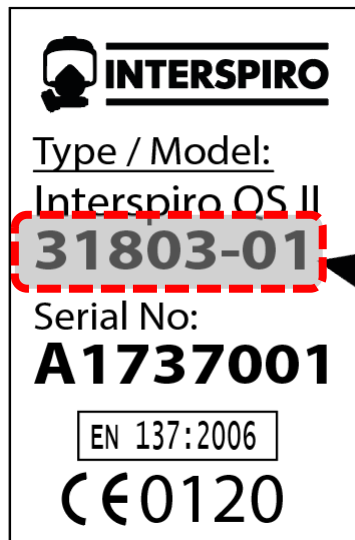


Spiroguide II

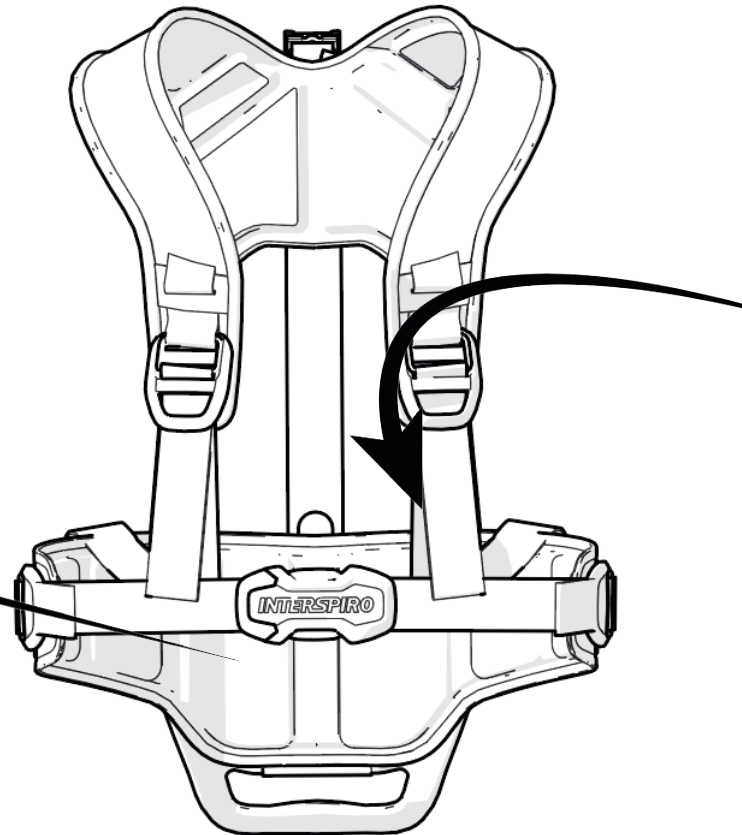


Incurve-E

Märkning av andningsapparat



Artikelnummer



Apparat



Produkt

År

Vecka

Löp-
nummer

Serienummer

Mask med snabbkoppling



Inspire-H
Friskluftslucka



Inspire-A
Automatisk

Mask med låst ventil



Talkonan låser
ventilen på plats

S-H
Friskluftslucka



Talkonan låser
ventilen på plats

S-FB
Automatisk aktivering

Filtermask



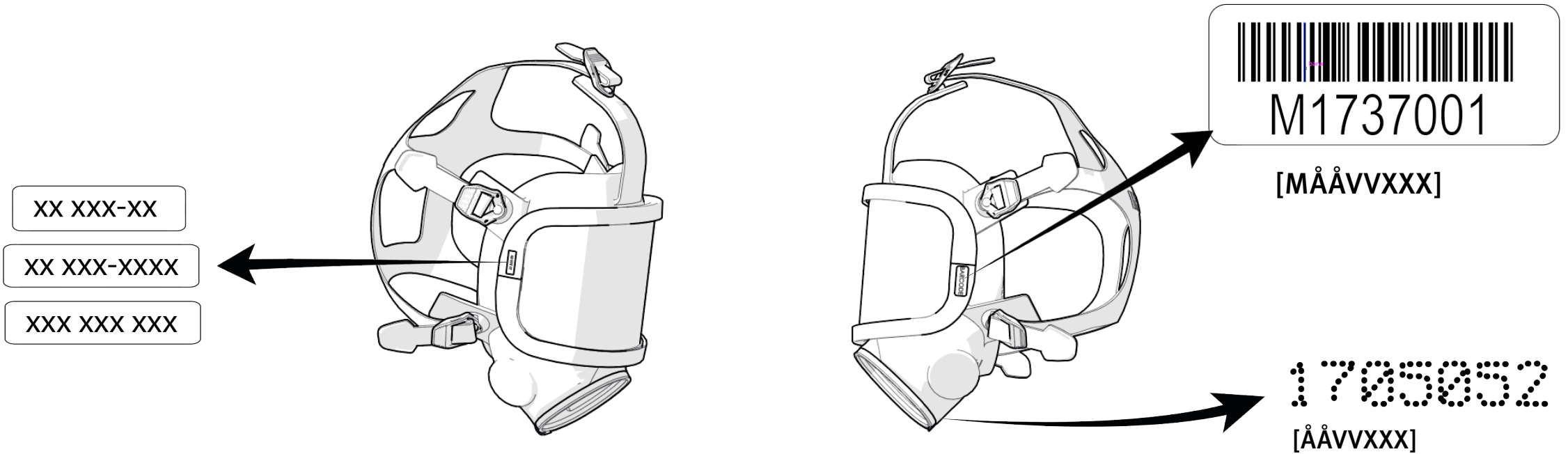
Respire N - Filtermask

Mask med äldre ventil



Spiromatic

Märkning av mask



Artikelnummer

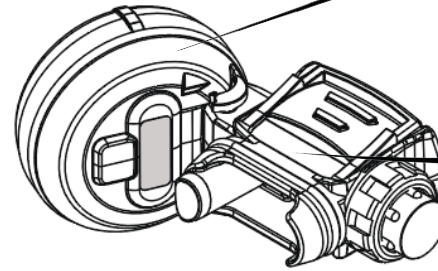
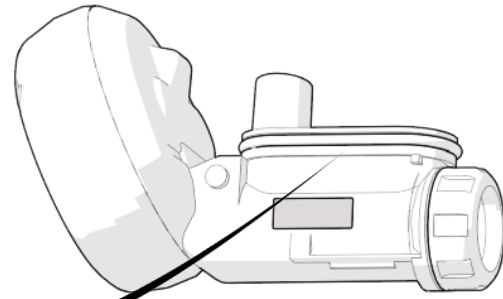
Mask

Serienummmer

Märkning av andningsventil

XX XXX-XX

XXX XXX XXX



[BÅÅVVXXX]

1705052

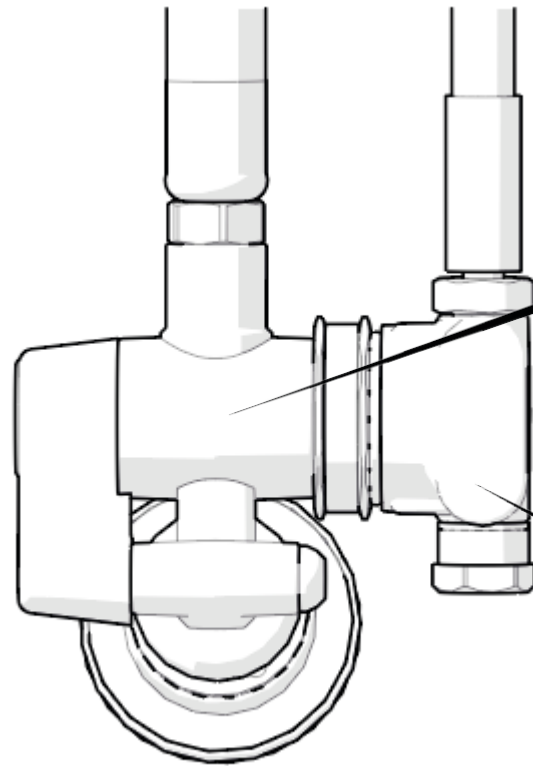
[ÅÅVVXXX]

Artikelnummer

Andningsventil

Serienummer

Märkning av regulatorenhet



[RÅÅVVXXX]

1705052

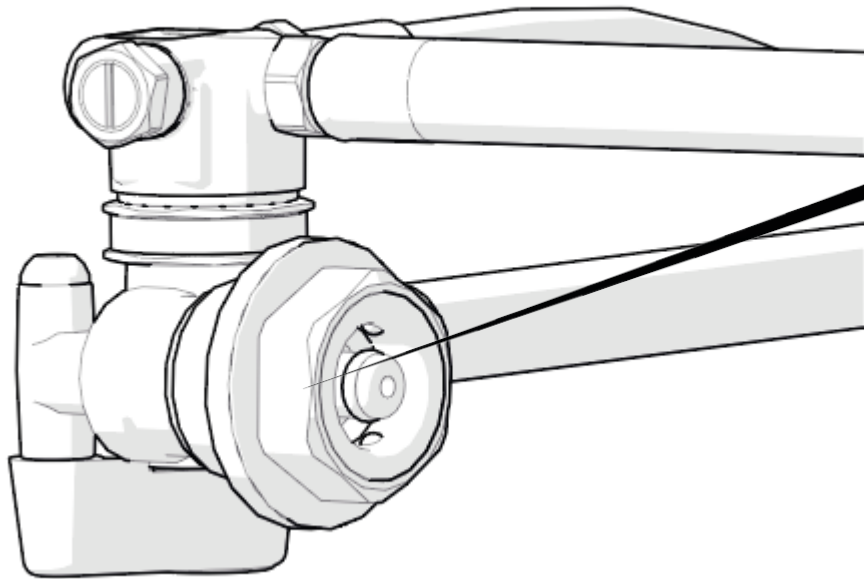
Plug-in regulator

[ÅÅVVXXX]

Regulatorenhet

Serienummer

Märkning av snabbkoppling för flaska



P05

[PÅÅ]

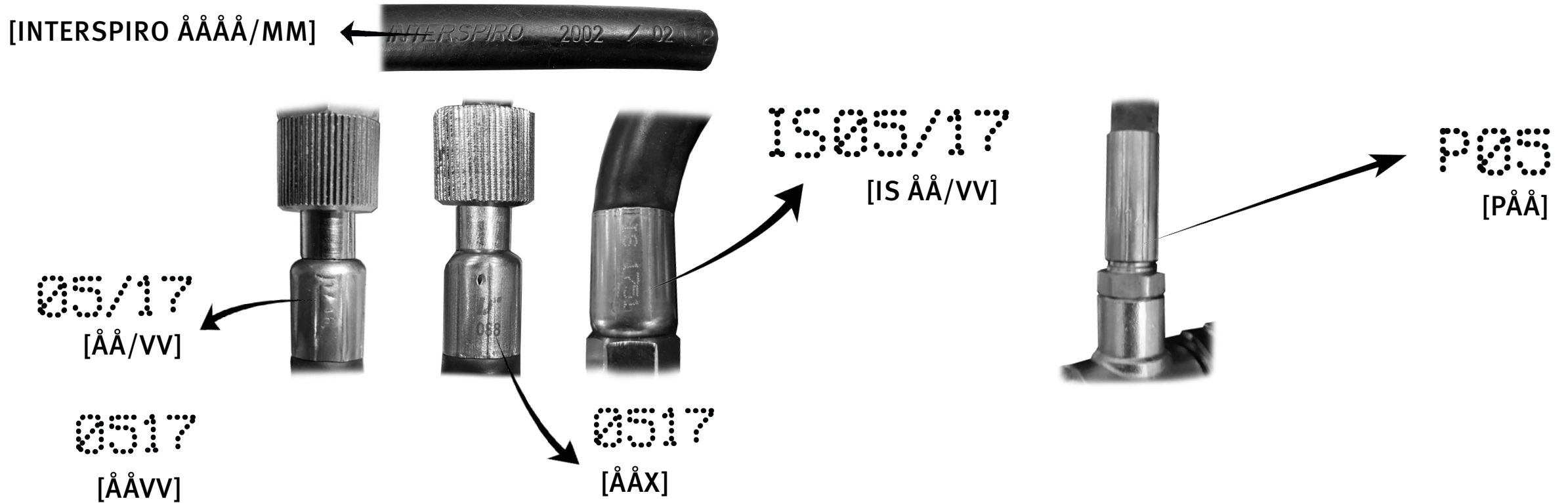
0517052

[ÅÅVVXXX]

Snabbkoppling för flaska

Serienummer

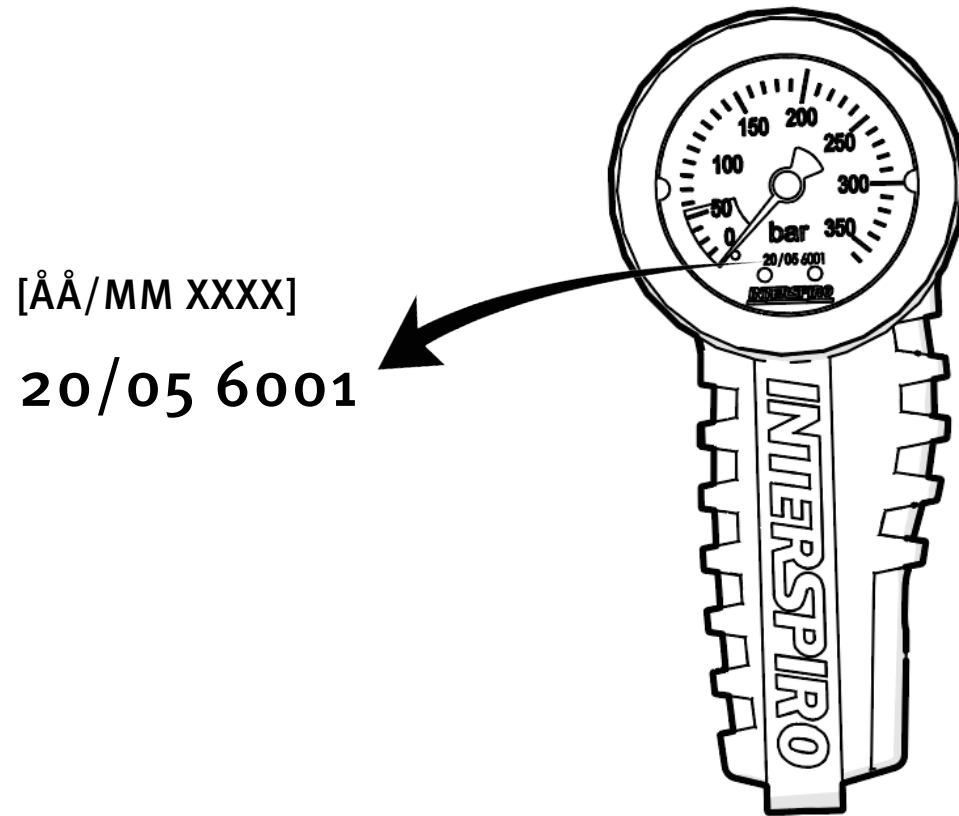
Märkning av slangar



Mellantrycksslangar

Högtrycksslangar

Märkning av manometer



[ÅÅ/MM XXXX]

20/05 6001

Manometer